



РУКОВОДСТВО ПО ЭКСПЛУАТАЦИИ

Напольный биокамин
Royal Thermo RTBFP-F900E Ellipse
Артикул: RTBFP-F900E

<https://www.royal-hermo.ru>

<https://www.rusklimat.ru>

ТРЕБОВАНИЯ БЕЗОПАСНОСТИ

Перед монтажом и эксплуатацией биокамина (БК) необходимо ознакомиться с требованиями по безопасности.

ЗАПРЕЩАЕТСЯ:

- Устанавливать БК, нарушая национальные и местные правовые нормы
- Встраивать БК в конструкции из горючих материалов
- Устанавливать БК на расстоянии менее 1 м от легковоспламеняющихся объектов
- Устанавливать БК вблизи вентиляторов и в помещениях со сквозняками
- Устанавливать БК вблизи источников влаги
- Устанавливать БК в помещениях, не имеющих системы вентиляции
- Устанавливать БК во взрывоопасных помещениях
- Устанавливать БК в помещениях, имеющих размеры меньше рекомендованных
- Устанавливать БК в помещениях с температурой воздуха ниже 10°C или выше 30°C
- Устанавливать БК вне стационарного помещения, т.е. на улице или в любых передвижных сооружениях и транспорте
- Устанавливать БК на негоризонтальных поверхностях
- Заправлять горящий или неостывший БК
- Оставлять без присмотра работающий БК
- Закрывать работающий БК

НЕОБХОДИМО:

- Устанавливать БК в месте, обеспечивающем свободный доступ к нему
- Обязательно иметь в непосредственной близости углекислотные или порошковые огнетушители
- Предотвратить нахождение вблизи БК детей и домашних животных

НЕ РЕКОМЕНДУЕТСЯ:

- Располагать ближе 1 метра от БК предметы интерьера и бытовую технику, во избежание их порчи и выхода из строя

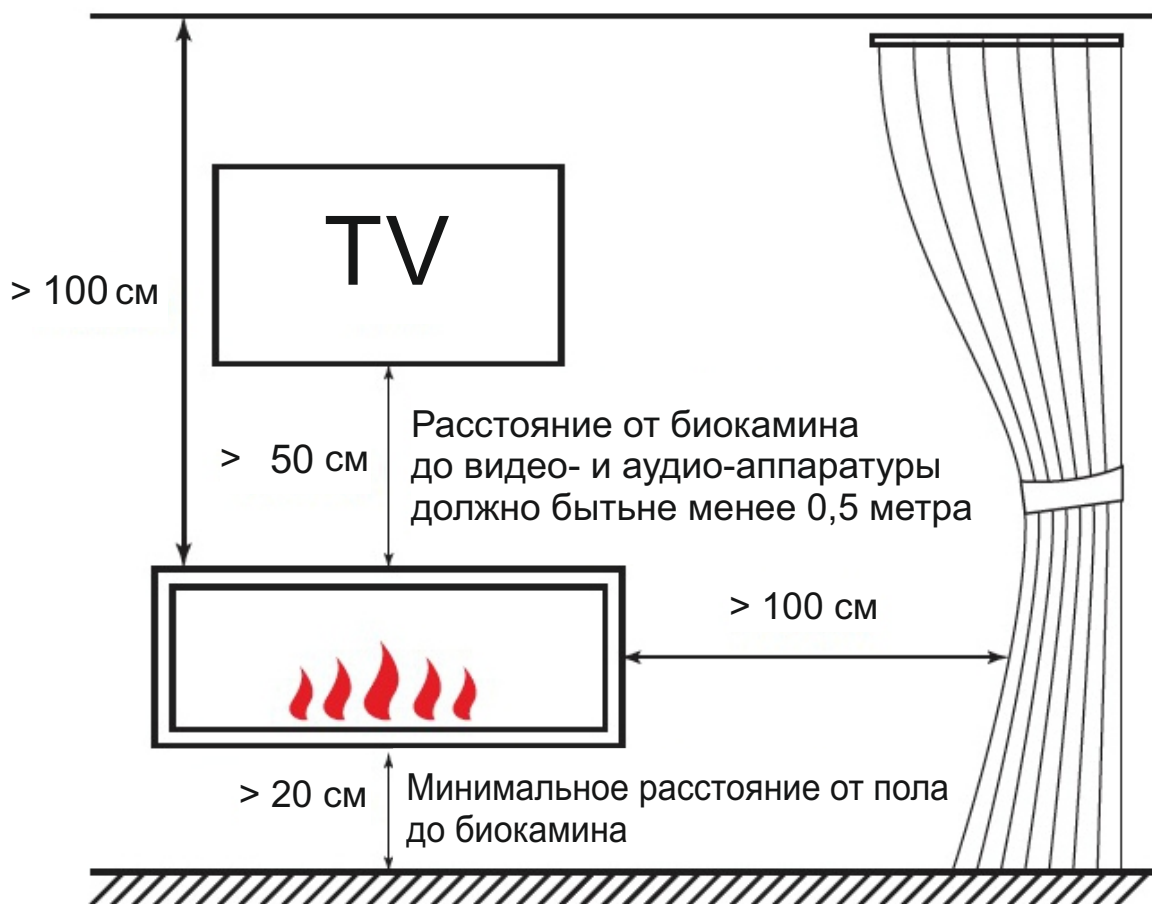
ТРЕБОВАНИЯ К ПОМЕЩЕНИЮ

В процессе работы биокамина происходит горение паров биотоплива с выделением большого количества тепла (конвекция и инфракрасное излучение) и расходуется кислород из воздуха. Поэтому для безопасной эксплуатации необходимо устанавливать биокамин в помещении достаточного размера, имеющем систему вентиляции.

Рекомендуемые размеры помещения:

Для Биокамина Royal Thermo RTBFP-F900E Ellipse - не менее 18 кв.м

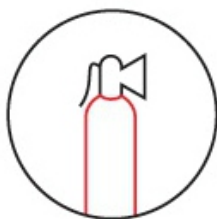
РЕКОМЕНДАЦИИ ПО БЕЗОПАСНОСТИ



Не требует наличия дымохода или вытяжки



Не наливать топливо выше уровня решетки!



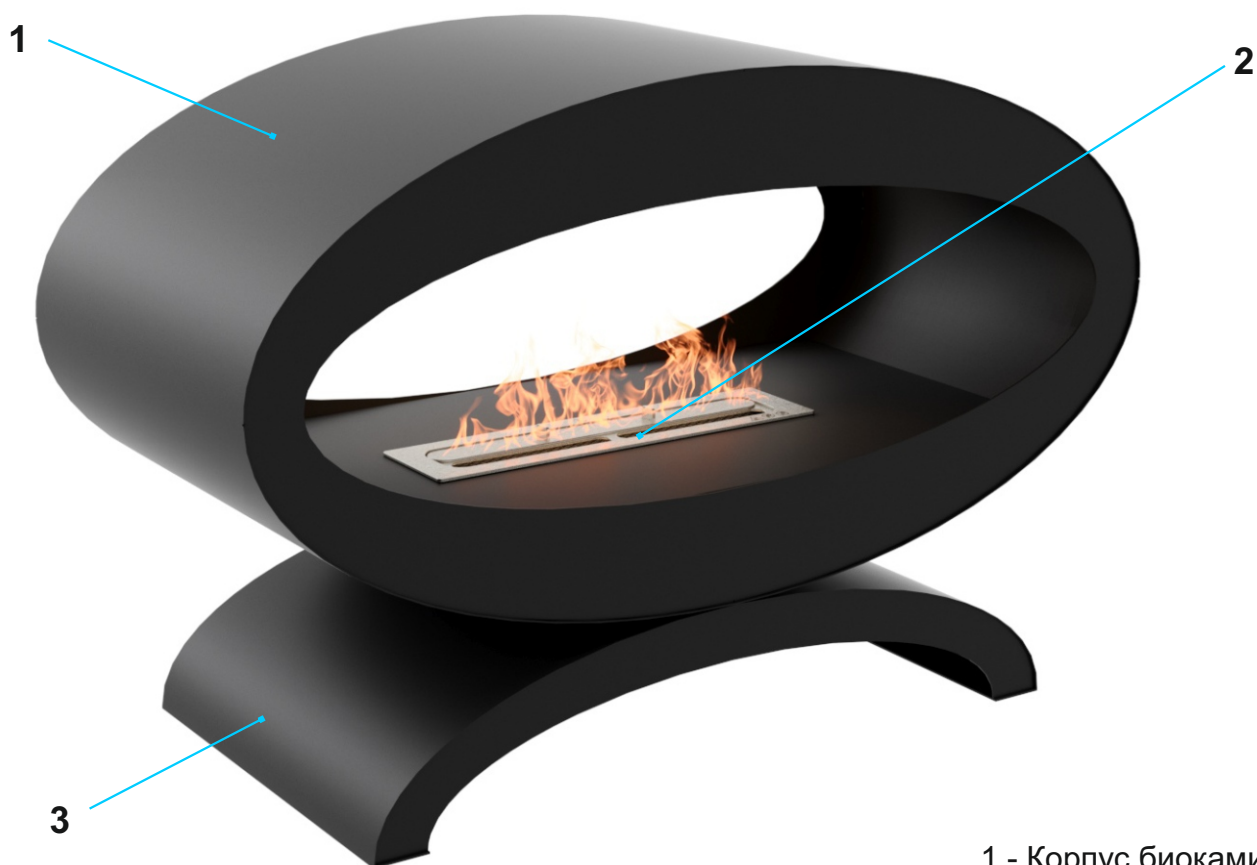
Необходимо иметь в доступности средства тушения огня



Не заливать топливо в горящий камин!

ОПИСАНИЕ И ВНЕШНИЙ ВИД

Биокамин является предметом интерьера и предназначен для установки внутри помещений. В биокаmine реализован процесс горения паров биотоплива. Биокамин состоит из корпуса, опоры и топливного. Все детали, изготовлены из стали и покрыты порошковой эмалью. Детали топливного блока, контактирующие с биотопливом, изготовлены из нержавеющей стали. Опора снизу крепится к корпусу биокамина двумя болтами. Топливный блок устанавливается в вырезе корпуса биокамина.

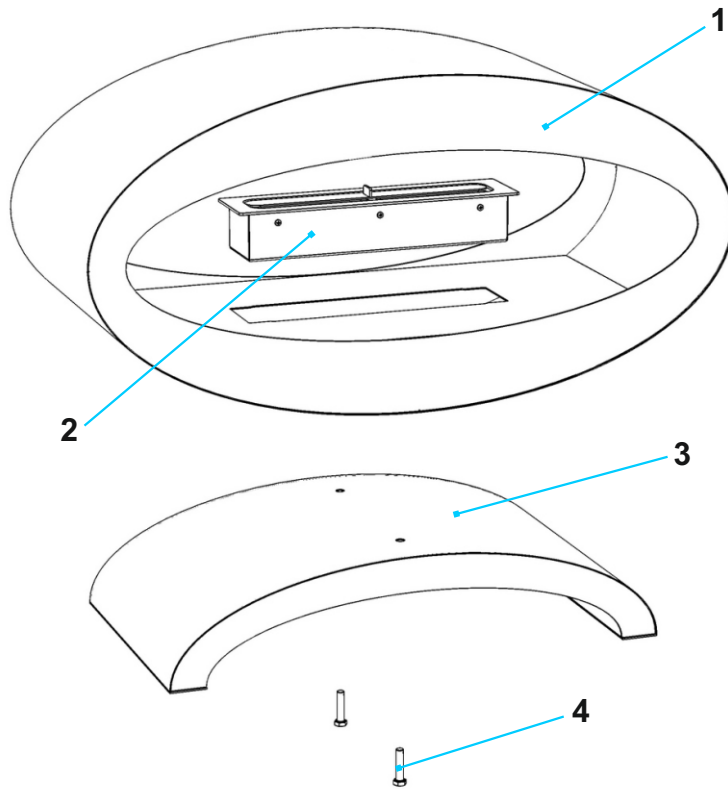


- 1 - Корпус биокамина
- 2 - Топливный блок
- 3 - Опора

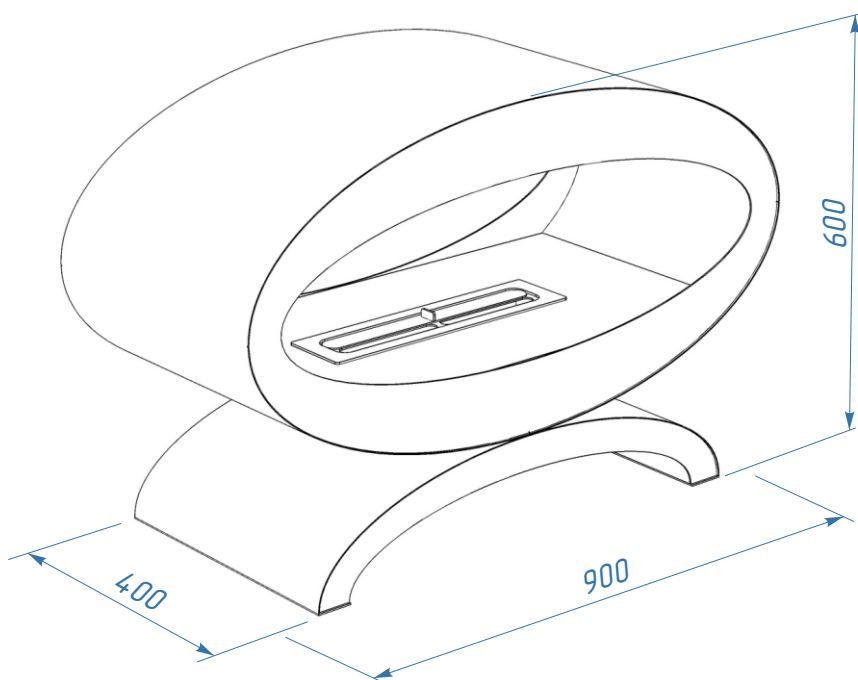
Вид камина - Напольный
Класс изделия - М
Цвет - Черный
Тип управления - Ручной
Пламегаситель - Накладной
Длина линии огня (мм) - 400
Объем ТБ (л) - 1.0
Расход топлива (л/час) - 0.22
Время горения (час) - 3
Тепловая мощность (кВт/ч) - 2.7
Вес (без упаковки, кг) - 25
Размеры изделия (ВхШхГ, мм) - 600х900х400
Рекомендуемая площадь помещения, от (м²) - 18

СБОРКА И УСТАНОВКА

1. Освободите части биокамина от упаковки.
2. Прикрепите опору к корпусу биокамина с помощью болтов.
3. Установите биокамин на ровную поверхность пола.
4. Установите топливный блок в корпус топливного блока.



- 1 - Корпус биокамина
- 2 - Топливный блок
- 3 - Опора
- 4 - Болт



Размеры биокамина

РОЗЖИГ И ТУШЕНИЕ БИОКАМИНА

Перед использованием биокамина должен быть полностью собран, следуя рекомендациям по монтажу и безопасности.

Подготовка биокамина

1. С помощью кочерги откройте заслонки топливного блока.
2. В вырез топливного блока равномерно залейте необходимое количество биотоплива.
3. С помощью салфетки удалите топливо, попавшее на верхнюю панель.

Максимальный заправочный объем топлива - 1,0 л

Розжиг биокамина

1. С помощью кочерги полностью откройте заслонку топливного блока.
2. Подожгите пары биотоплива, используя специальную зажигалку или каминные спички

ВНИМАНИЕ!

Не используйте для розжига биокамина обычные зажигалки или обычные спички! Это небезопасно и может привести к ожогам.

Тушение биокамина

С помощью кочерги энергичным движением закройте заслонку топливного блока.

Если огонь не погас, то необходимо оставить заслонку в закрытом положении на 10 - 15 мин. После этого резко открыть и закрыть заслонку пламегасителя.

ВНИМАНИЕ!

Повторную заправку биотопливом можно производить только после охлаждения биокамина.

УХОД ЗА БИОКАМИНОМ

При эксплуатации биокамина не требуется специальное техническое обслуживание.

Биокамин следует содержать в чистоте, избегать попадания в зону горения посторонних предметов и не допускать механических повреждений.

Протирать биокамин нужно мягкой салфеткой, не следует применять агрессивные и абразивные чистящие средства.